

カーセンサー認定 車両品質評価書

登録番号 09950019

カーセンサー



評価点
4.5点

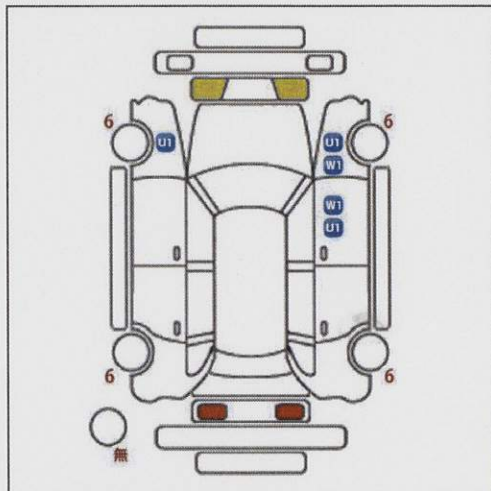
修復歴 無
内装 ★★★★★
外装 ★★★★★
検査日 20年04月11日

内外装に目立たない軽微なキズ、ヘコミが少し認められますが、良好な状態です。



年式 (初度登録年)	H29年		
車名	トヨタ アルファード		
グレード	エグゼクティブブラウンジ		
型式	DBA-GGH30W		
車台番号末尾	939		
外装色	Pホホワイト	色No.	070
全塗装	無	内装色	
車検満了日		ドア数	5
排気量	3500cc	燃料	ガソリン
シフト	IAT	駆動	2WD
車歴	自家用車	モデル	
メータ交換の有無	無		
走行距離	18千km		
現メーター指示距離			
交換前距離			

車両状態



外装状態の表示記号

- A…線キズ有り U…ヘコミ有り B…キズを伴うヘコミ有り
- P…塗装要する W…修理あと有り S…サビ有り
- C…腐食有り G…フロントガラス飛び石
- X…切れ・破れ・割れ XX…交換歴有り
- 1…小程度 2…中程度 3…中程度を超えるもの
- 4…3を超えるもの

※パネルの色が「青色」の表示は交換歴が有る場合を表します。
(例: 「A1」 → 線キズが小程度有り)

特記詳細・装備情報

シートしわ<小>	リアシートA<小>
運転席内張A<小>	コンソールA<小>
右リアドア&右前ドア修理跡	



※ AISマークは、メーカー系の中古車事業会社とオークネットで統一された「評価基準」「検査基準」に則り、厳正に検査・評価した中古車に付与される信頼の証です。

本評価書に記載された評価点及び内装・外装に関する評価は、車両検査日時点現在の車両状態を示したもので、検査には厳正を期しておりますが、車両品質を保証したものではありませんのでその旨ご了承ください。また、車両の機関及び機構に関しては内容等については必ず右記販売店にご確認くださいようお願い申し上げます。

カーセンサー認定は、第三者機関による車両検査結果の開示を通じた掲載物件情報の信頼性の向上を目的とするものであり、その検査結果の内容（他検査機関等による検査結果との一致を含むがこれに限らない）や車両の品質・状態等について、株式会社リクルート、株式会社AIS及び株式会社オークネットが保証するものではありません。掲載物件に関する整備、保証等の条件につきましては、必ず販売店にお問い合わせください。

本評価書に関するお問合せは販売店がお受けいたします。

※本評価書画像はイメージです。販売店での実際の評価書をご確認ください。