

# カーセンサー認定 車両品質評価書

どんなクルマと、どんな時間を。

## カーセンサー

評価番号 V0103050010467717 -  
 評価書発行日 2020年02月20日  
 登録番号 V04350021 10002



年式 車名	H28年 ヴェルファイア		
グレード	エグゼクティブブラウンジ		
型式	DBA-GGH30W		
車台No.	GGH30-0014858		
外装色	Pホワイト	色No.	070
全塗装	無	定員	7人
車検満了日	令和03年10月	ドア数	5
排気量	3500cc	燃料	ガソリン
シフト	IAT	駆動	2WD
車歴	自家用	モデル	
メーター	交換無	走行距離	17千km
現メーター指示距離		交換時走行距離	

検査コメント	
リアシートA<小>	運転席へたり<小>
運転席内張A<小>	Fバンパ下面A<小>

評価点 **5** 点

修復歴 無

内装 ★★☆☆

外装 ★★☆☆

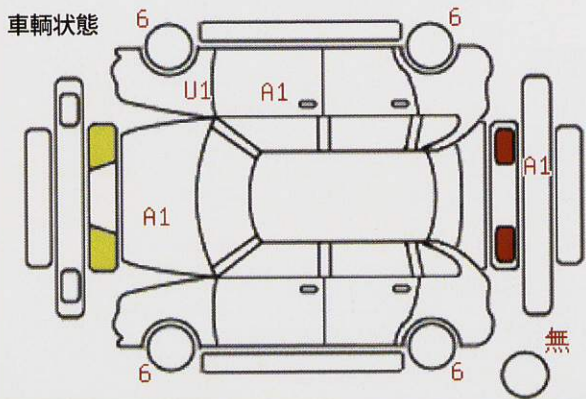
検査日 2020年02月15日

S 6 **5** 4.5 4 3.5 3 2 1 R

メモリーナビ TV 革 ★ 日除け 保 洗車機 A/C 防錆 ETC

Bluetooth

JBLプレミアムサウンド、9.2型SDナビゲーションシステム、12.1型フリップダウンリアモニター、パノラミックビューモニター、本革シート、ツインルーフ、プリクラッシュセーフティ&レーダークルーズ、



### 外装状態の表示記号

A…線キズ有り U…ヘコミ有り B…キズを伴うヘコミ有り P…塗装要す  
 W…修理あと有り S…サビ有り C…腐食有り G…フロントガラス飛び石  
 X…切れ・破れ・割れ XX…交換歴有り  
 1…小程度 2…中程度 3…中程度を超えるもの 4…3を超えるもの  
 \*パネルの色が「青色」の表示は交換歴が有る部位を表します。

### カーセンサー認定車取扱店名



AISマークは、メーカー系の中古車事業会社とオークネットで統一された「評価基準」「検査基準」に則り、厳正に検査・評価した車両に付与される信頼の証です。

本評価書に記載された評価点及び内装・外装に関する評価は、車両検査日時時点現在の車両状態を示したものです。検査には厳正を期しておりますが、車両品質を保証したものではありませんのでその旨ご了承ください。また、車両の機関及び機構に関する内容等については必ず右記販売店にご確認ください。また、車両の機関及び機構に関する内容等については必ず右記販売店にご確認ください。また、車両の機関及び機構に関する内容等については必ず右記販売店にご確認ください。