

カーセンサー認定 車両品質評価書

どんなクルマと、どんな時間を。

カーセンサー

評価番号 V0103050010467714 -
 評価書発行日 2020年02月20日
 登録番号 V04350047 10023



年式 車名	H27年 ヴェルファイア ハイブリッド 4WD		
グレード	V Lエディション		
型式	DAA-AYH30W		
車台No.	AYH30-0008798		
外装色	クロ	色No.	202
全塗装	無	定員	7人
車検満了日	令和02年05月	ドア数	5
排気量	2500cc	燃料	ハイブリッド*
シフト	IAT	駆動	4WD
車歴	自家用	モデル	
メーター	交換無	走行距離	21千km
現メーター指示距離	交換時走行距離		

検査コメント	
運転席へたり<小>	運転席内張A<小>
コンソールA<小>	

評価点 **5** 点

修復歴 無

内装 ★★☆☆

外装 ★★☆☆

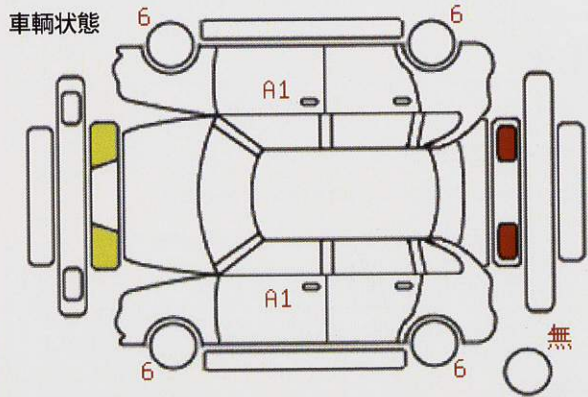
検査日 2020年02月15日

S 6 **5** 4.5 4 3.5 3 2 1 R

メモナビ オルセグ革 ★ 太陽 保 洗車機 ABS A/C 2WD ETG

無線LAN

JBLプレミアムサウンド、9.2型SDナビ、12.1型リアモニター、本革シート、ツインルーフ、パノラミックビューモニター、モデリスタエアロ、プリクラッシュセーフティ&レーダークルーズ、Pアシスト2、



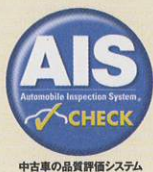
外装状態の表示記号

A…線キズ有り U…ヘコミ有り B…キズを伴うヘコミ有り P…塗装要す
 W…修理あと有り S…サビ有り C…腐食有り G…フロントガラス飛び石
 X…切れ・破れ・割れ XX…交換歴有り
 1…小程度 2…中程度 3…中程度を超えるもの 4…3を超えるもの
 *パネルの色が「青色」の表示は交換歴が有る部位を表します。

カーセンサー認定車取扱店名

AISマークは、メーカー系の中古車事業会社とオークネットで統一された「評価基準」「検査基準」に則り、厳正に検査・評価した車両に付与される信頼の証です。

本評価書に記載された評価点及び内装・外装に関する評価は、車両検査日時点現在の車両状態を示したものです。検査には厳正を期しておりますが、車両品質を保証したものではありませんのでその旨ご了承ください。また、車両の機関及び機構に関する内容等については必ず右記販売店にご確認ください。また、車両の機関及び機構に関する内容等については必ず右記販売店にご確認ください。



中古車の品質評価システム

本評価書に関するお問合せは販売店がお受けいたします。裏面事項を必ずお読みください。